

Play Combi

CALDAIE MURALI A GAS
a condensazione con accumulo integrato
da 50 litri



Play Smart, Play Easy!

Home System

PLAY COMBI, tutta l'acqua calda che serve

Se l'acqua calda non basta mai...

Play Combi è la risposta giusta per soddisfare grandi richieste di acqua calda anche da più prelievi contemporanei.

Comfort sanitario in Classe A

Play Combi, con un accumulo integrato da 50 litri, **in acciaio inox e spire maggiorate**, fornisce sempre acqua calda, subito disponibile per l'utilizzo. Grazie alle sue caratteristiche, assicura un comfort sanitario in classe A, con profilo di carico XL.

La predisposizione per il ricircolo, consente di mantenere calde le tubature dell'impianto ACS, evitando così lunghe attese per l'arrivo dell'acqua calda.

Elettronica evoluta e autoregolante

BEST - Bongioanni Emission Self Test, è il sistema per l'analisi continua e puntuale della combustione, che garantisce le migliori performance, unitamente alle bassissime emissioni inquinanti.

Con **BEST**, per cambiare il tipo di gas utilizzato (metano/gpl), basta modificare un parametro direttamente dal display della caldaia e senza aggiungere alcun kit di trasformazione.

BEST

Bongioanni Emission Self Test

Design

L'insero in **vetro temprato**, conferisce l'eleganza per rendere unico qualsiasi ambiente.

Bollitore con spire maggiorate

Il bollitore in acciaio inox AISI 316L, coibentato, ha un serpentino con superficie di scambio da 0,82 m² per garantire prestazioni superiori e la massima produzione di acqua calda.



Play Smart, Play Easy!

Semplice da installare!

Play Combi, assicura estrema **facilità** e **semplicità** di accesso ai componenti principali, permettendo all'installatore o al centro assistenza, di lavorare frontalmente senza alcuna necessità di smontare la caldaia dal muro.



Innovazione e plus di prodotto.

La gamma Play Combi è composta da 2 modelli, con potenze da 24 e 32 kW ed un elevato campo di modulazione (1:10).

Lo scambiatore primario e il bollitore di ACS con spire maggiorate, danno prestazioni di comfort e durata, superiori ad altri prodotti oggi sul mercato.

La Play Combi è dotata di circolatore modulante ad alta efficienza con disaeratore incorporato, per ottenere le massime prestazioni.



Termoregolazione climatica

Semplicemente collegando una sonda opzionale, all'esterno dell'abitazione, è possibile gestire la temperatura di mandata del riscaldamento, in base alla temperatura esterna, assicurando così, il comfort ambiente desiderato e ottimizzando i consumi.

Utilizzando un comando remoto di classe V e collegando una sonda esterna, **la classe energetica del sistema, passa da A ad A+.**



Gestione zone

Tramite kit opzionale è possibile gestire zone miscelate e dirette aggiuntive (un kit per ogni zona aggiuntiva).

Si comanda dallo smartphone

Con il modulo Wi-Fi (opzionale), la caldaia può essere gestita direttamente dall'APP dedicata **Bongioanni**.

L'applicazione per smartphone e tablet, è scaricabile gratuitamente dagli APP Store e consente di accendere e spegnere la caldaia, modificare la temperatura dell'abitazione e dell'ACS inoltre può visualizzare eventuali anomalie e modificare i parametri base di funzionamento.

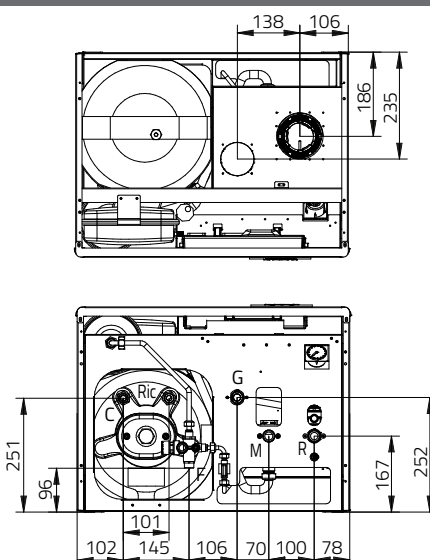
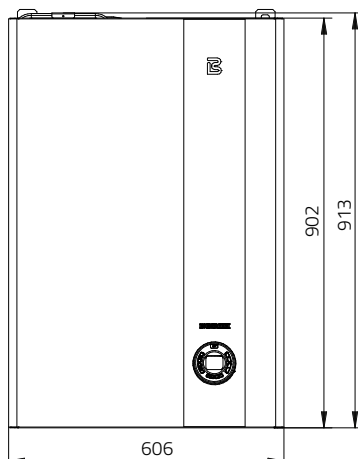
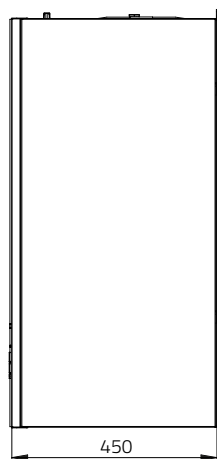


Si comanda da telefono o tablet con Kit Wi-Fi (optional)



Comando remoto (optional)

Disegno tecnico e dimensioni



Legenda:

- M** Mandata impianto riscaldamento (3/4")
- G** Ingresso gas (3/4")
- R** Ritorno impianto riscaldamento (3/4")
- F** Ingresso acqua fredda (1/2")
- C** Uscita acqua calda sanitaria (1/2")
- RIC** Ricircolo sanitario (1/2")

Dati tecnici caldaia Play Combi

Modello	Codice	Portata termica kW		Potenza termica kW		Rendimento utile al PCI			Rendimento Stagionale η_s	Classe efficienza		Portata specifica (l/10 min) $\Delta T=30^\circ C$	Dimensioni (mm)			Peso Kg
		Risc.	ACS	(80°/60°)	(50°/30°)	30% (50°/30°)	100% (50°/30°)	100% (80°/60°)		Risc. ***	ACS (Profilo)		L	H	P	
Play Combi 24	008610061	24,0	28,0	2,5-23,7	2,9-24,9	109,8	103,7	98,8	94,0	A	A (XL)	167,7	606	913	450	62
Play Combi 32	008610063	32,0	34,5	3,3-31,1	3,5-35,1	110,7	109,8	97,1	94,0	A	A (XL)	183,2	606	913	450	64

Accessori

Descrizione	Codice
Comando remoto	008672540
Comando remoto evoluto	008672501
Sonda esterna	008372501
Termostato digitale programmabile	008672516
Termostato ambiente digitale programmabile Wi-Fi (Google/Alexa)	005172540
Scheda gestione zone (1 AT e 1 BT)*	008687006
Centralina gestione cascata	008687005
Kit gestione remota (Wi-Fi Control)**	008687000
Kit fumi sdoppiato \varnothing 80-80	008646010
Kit fumi coassiale con terminale \varnothing 60-100 L. 0,75m	008646007
Kit fumi attacco verticale flangiato \varnothing 80 B23	008646001
Attacco verticale coassiale flangiato \varnothing 60-100	008646000
Defangatore magnetico	008690050
Dosatore di polifosfati	008690051
Kit trasformazione GPL	Non necessario! Sistema BEST

* Per la gestione di 1AT e 2BT ordinare n°2 pezzi cod. 008687006. Per il corretto funzionamento della prima zona è obbligatorio l'utilizzo del comando remoto evoluto cod. 008672501.

** Obbligatorio l'abbinamento con un comando remoto PLAY.

*** Con Comando remoto in classe V e sonda esterna: Classe A+.



DUEDI S.r.l.

Uffici - Assistenza e Stabilimento: Via Piave, 14 - 12011 Borgo San Dalmazzo (CN)
 Tel. + 39 0171 687816 - Fax + 39 0171 857008 - www.bongioanniclima.it - info@bongioanniclima.it